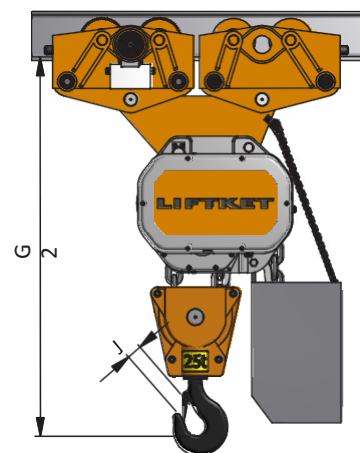
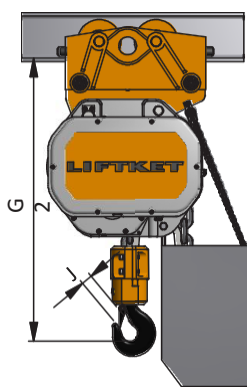
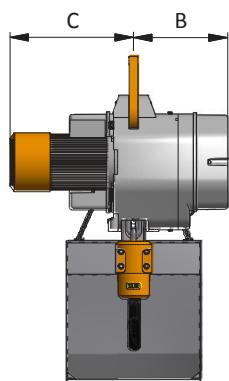
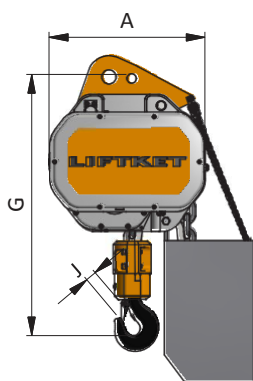


# Тали Power Liftket

Базовая модель

1-ветвь / 1 тележка

2-ветви / 2 тележки



## Тип POWER LIFTKET 235/50

Грузовая цепь EN 818-7 [мм]	Грузоподъемность при полиспасте 1/1 [кг]	Скорость подъема при 50 Гц [м/мин]	Грузоподъемность при полиспасте 2/1 [кг]	Скорость подъема при 50 Гц [м/мин]	Тип	Силовая группа механизма подъема FEM 9.511	Силовая группа цепи EN 818-7	Период включения [%] / количество включений [к/ч]	Мощность двигателя подъема при 50 Гц [кВт]	Вес базовой версии с полиспастом 1/1 бес цепи [кг]	A [мм]	B [мм]	C [мм]	G полиспаст 1/1 [мм]	G полиспаст 2/1 [мм]	G2 полиспаст 1/1 [мм] 1 тележка	G2 полиспаст 2/1 [мм] 2 тележки	J полиспаст 1/1 [мм]	J полиспаст 2/1 [мм]	Тип тележки [кг]	F Ширина полки / диапазон [мм]	Скорость передвижения при 50 Гц [м/мин]	Мощность двигателя передвижения при 50 Гц [кВт]
23,5x66	8000	6,4/1,6	16000	3,2/0,8	235/50	2m	2m	25/10/240	12,5/3,1	517	700	423	556	1174	1456	1266	1703	50	67	2x12500	N 140-230 или S1 220-310	4+16	2x 0.12/0.55
	10000	6,4/1,6	20000	3,2/0,8	235/50	1Am	1Am	25/10/180	12,5/3,1	517	700	423	556	1174	1456	1266	1703	50	67	2x12500			
	12500	6,4/1,6	25000	3,2/0,8	235/50	18m	18m	25/10/150	12,5/3,1	517	700	423	556	1174	1456	1266	1703	50	67	2x12500			

Изменения могут быть совершены в любой момент без предварительного уведомления.

**Примечание:** Стандартные тележки этих типов талей предназначены для прямолинейного пути (не используются для криволинейного пути)

### Технические характеристики:

- Напряжение цепи питания 400 В, 3 фазы, 50 Гц
- Другие напряжения и частоты по запросу
- Степень защиты IP55
- Класс изоляции F
- Напряжение цепи управления стандартно 24 В
- Электрические концевые выключатели
- Длина кабеля управления стандартно 1,5 м
- Высота подъема стандартно 3 м
- Большие высоты подъема и управления возможны
- При высоте подъема >10 м грузоподъемность тали уменьшается в зависимости от веса цепи